



TC-FC4 V3 説明書

FT-817 FT-857 FT-991 IC-7300 IC-705 TS-480
ユーザーコマンドによる各種無線機対応
オートアンテナチューナー・コントローラー
For FC-40(八重洲無線)
Ver 3.60c



目次

TC-FC4 V3 説明書	1
目次	2
はじめに	3
本体付属品	3
TC-FC4 に関して	3
機器の設定・接続	5
TC - FC4 のケーブル・内部ジャンパーの説明	5
無線機の接続	6
無線 LAN の設定	13
ユーザーコマンド動作で使用する場合の設定等	17
出荷時の状態に戻す場合	18
操作説明	19
TC - FC4 の操作	19
その他の機能	22
外部からのコマンド制御	22
付属基板に関して	32
拡張基板でリニア等制御	32
リモコン基板（付属リモコン基板）	33
仕様	33

はじめに

この度は、萬拵屋商品をお買い上げいただきましてありがとうございます。
ご使用前やご利用中にこの説明書をお読みいただき正しくご使用いただけますようお願いいたします。

本体付属品

* コントロールユニット本体（フェライトコア付き）	1 個
* 動作設定用ジャンパーソケット	8 個
* ケースゴム足（貼り付け）	4 個
* 説明DVD（本書・サンプルソフト等収録）	1 枚
* リニア・ALC等拡張IF基板	1 枚
* 無線LANリモコン基板	1 枚
（付属基板の部品は未実装です。必要に応じて部品購入して製作してください）	

TC-FC4 に関して

TC-FC4は八重洲無線のオートアンテナチューナーFC40を各社無線機と中継するコントローラーです。
無線機との接続は各無線機に用意されたシリアル通信機能（八重洲無線・ケンウッド社のCAT、ICOM社のCI-V）を利用します。

ご注意

実機運用の前に下記に関して十分な確認をお願いします。

本機により無線機の出力を確実に下げてチューニング動作が実行されるか確認

本機から無線機に対して出力設定のコマンドを送出しますが、通信失敗等のことを考え無線機の最大出力を10W程度に設定して動作確認してください。

またアンテナとしてダミーロード等を使用して動作を確認される場合は、「Start」ボタンを押しながら電源を投入します。起動すると液晶に「Ver 番号」と表示されますので表示されましたらスイッチを離します。離すと液晶には「TestMode」が表示されます。この状態でTC-FC4はFC-40のエミュレートモードになりFC-40への制御通信をせず、無線機とのチューニング動作の通信のみを実行します。
確認終了後は一旦電源をOFFして再度起動してください。

無線機から実際にチューニングして高SWR時等にTC-FC4が誤動作しないか確認

実際のアンテナ接続において各周波数チューニング動作させ確実に5Wもしくは10W出力でチューニング実行されるか、SWRが高いときに高周波回り込み等でTC-FC4の誤動作発生が無い事を確認してください。またチューニング動作時以外の通常運用においても送信中にTC-FC4が誤動作しないか確認してください。高周波回り込み等で誤動作があればすべての電源を一旦OFFされて回り込み等の対策をしてください。

その他注意事項

本機の誤動作・暴走等、および本機の発するCPUのノイズにつきましては設置環境・無線環境等に左右される場合も多々ありますので、フェライトコア等のノイズ対策を十分に行っていただきますようお願いいたします。回り込み等で無線機との通信に支障が発生するとエラー停止する場合があります。
車載等の場合、本機への電源供給はシガーライター等から、無線機はトランクに実装でバッテリー直とかの場合、通信GND経路等でループが形成され誤動作の原因にもなる場合がありますので無線機接続の電源からの本機への給電をお願いします。

また、ジャンパーの変更等の際には部品の電源レギュレータ（アルミ板放熱板）が熱くなっていますのでご注意ください。（部品の許容値以内には収まっておりますが素手で触るとかなり熱く感じます）

基本機能

本装置のスタートボタンを押すことで無線機を5～10Wの出力・キャリアの出力されるモード（RTTY）に変更して送信状態にしてオートチューナーでのマッチングを開始し、マッチング終了後に元の出力・モードに戻して処理を終了します。このとき外部出力としてチューニング中信号（フォトカプラ出力）が出されます。また無線LANを利用してパソコンから本機に接続した場合は下記機能が可能です。

- ★TrichTune機能：FC40を制御する際に実際の周波数とは別に異なった周波数でチューニングすることで、SWRを落とせることがあります（FC40は周波数での調整インピーダンス範囲が狭い様なので、この機能でFC40の同調を落とせる可能性があります・FC40はエラーではなく完了を通知してくる）
- ★調整出力設定：CG-3000等で20～30W程度チューニングに必要な場合、チューニングの出力を変更できます。
- ★無線機設定機能：無線機のCAT、CI-Vを利用してテキストに記述されたコマンドを送信することで無線機の設定を変更操作することが可能です。
- ★ユーザーコマンド動作：実機確認機種以外での動作を可能にします。

接続可能な無線機

実機動作確認機種

- <八重洲無線> FT-991、FT-857、FT-817
(FT-817以外の無線機はFC40対応なので本機は無用かもしれません)
- <ケンウッド> TS-480
- <ICOM> IC-7300、IC-705 (Bluetoothオプションが必要)

その他の動作可能と思われる機種

- <八重洲無線> FT-897、FTdx101
- <ケンウッド> TS-590、TS-2000、TS-890
- <ICOM> IC-7100

ユーザーコマンドで動作可能と思われる機種

- <八重洲無線> FT-450・FT-891、FT-1200、FTdx-10、FTdx-101、FTdx-1200
FTdx-3000、FT-dx5000、FTdx-9000
- <ケンウッド> TS-870、TS-990
(実機確認機等は含んでいませんがユーザーコマンド動作も可能です)

上記以外の機種では八重洲・ケンウッドのCAT、ICOMのCI-V（USB・LANを除く）通信が可能であれば<ユーザーコマンド機能>で動作可能と思われる。ユーザーコマンド機能に関する詳細は説明DVDにあります「UserCmdTester」フォルダーの説明等をご参照ください。

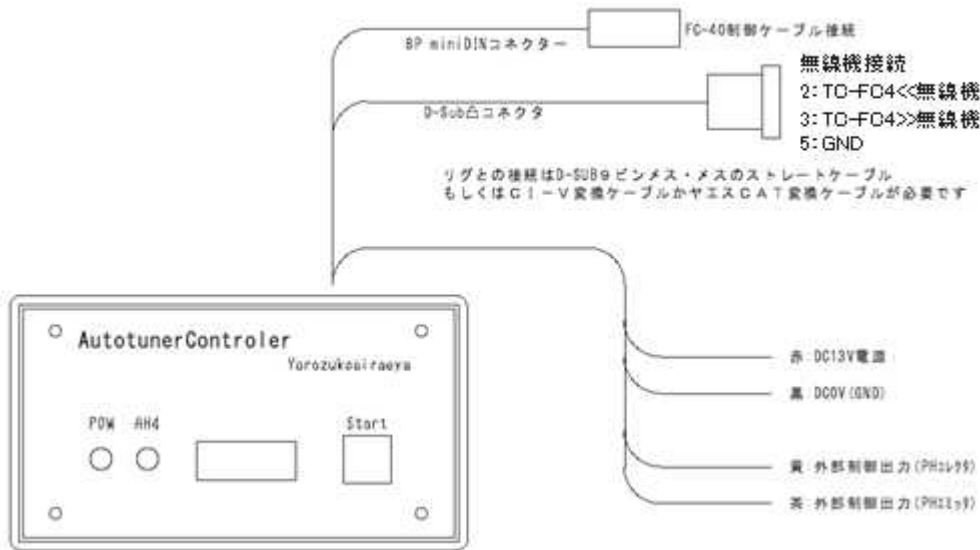
動作不可能な機種

現在市販されていますFT-710等のUSBインターフェース・LANインターフェースしか有しない機種に関しましてはTC-FC4は無線機との通信にRS232C（CAT）、TTL（CAT、CI-V）しか準備されていないので、無線機制御ができない為使用できません。

機器の設定・接続

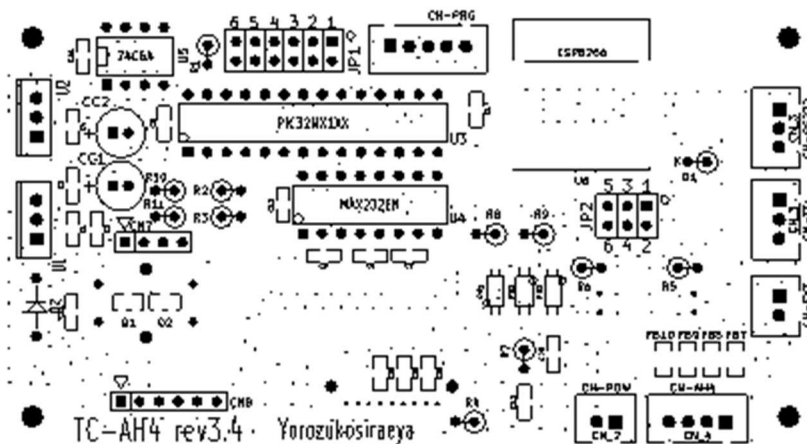
TC-FC4のケーブル・内部ジャンパーの説明

外部接続関連



無線機へのD-Sub コネクタ7番、8番のRTS・CTSはコネクタ内部で短絡されています。必要に応じて解放することが必要な場合があるかもしれません。

内部基板（FC40への拡張基板は表示していません・・・ベースはTC-AH4です）



<ジャンパーに関して>

- JP1の1～4 : 無線機タイプ等の設定
- JP1の5 : チューナー接続の設定
- JP1の6 : 調整出力の設定
- JP2の1～6 : 無線機との通信タイプ設定

<3P黄色線・青色線・黒色線のコネクタ接続先>

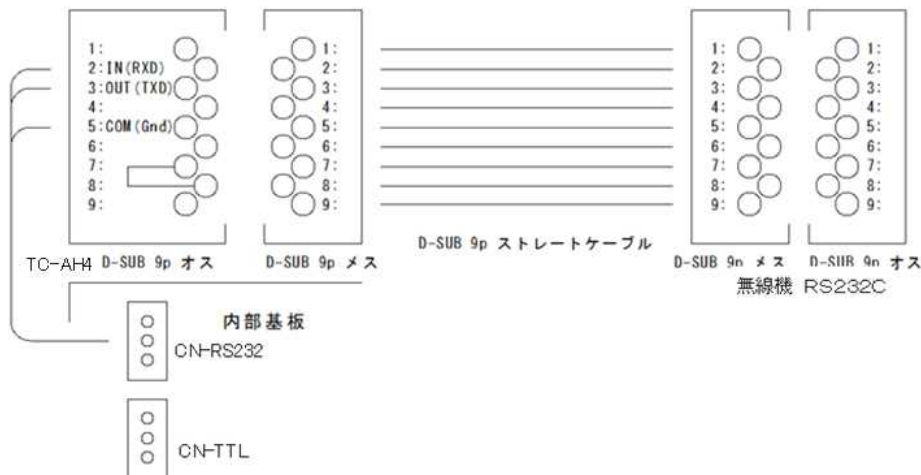
- CN-RS232 : FT991、TS480等のRS232C信号タイプの無線機の場合
- CN-TTL : FT857、IC7300等のTTLレベル信号タイプの無線機の場合

無線機の接続

実機動作確認済みの機種に関して説明しています。それ以外の機種は無線機取説等を参照していただいて類似した実機動作確認済み無線機の説明を参考に接続をお願いいたします。

FT-991 (八重洲無線)

無線機とTC-FC4の通信接続



無線機側の設定

GPSのポートの変更

メニュー番号 28	GPS / 232C	>	232C
メニュー番号 29	232c Rate	>	4800bps
メニュー番号 30	232c TOT	>	10msec

TC-FC4の設定

JP1-1~4、6

1: OPEN 2: OPEN 3: OPEN 4: OPEN
6: OPEN (5Wチューニング) or SHORT (10Wチューニング)

JP2の設定 (無線機との通信の形態と接続)

1-3: SHORT・・・(1-3をSHORTして、ほかはOPEN)

通信ハーネス (黄・青・黒) ケーブル

CN-RS232を使用します (CN-TTLは使用しません)

無線機との接続

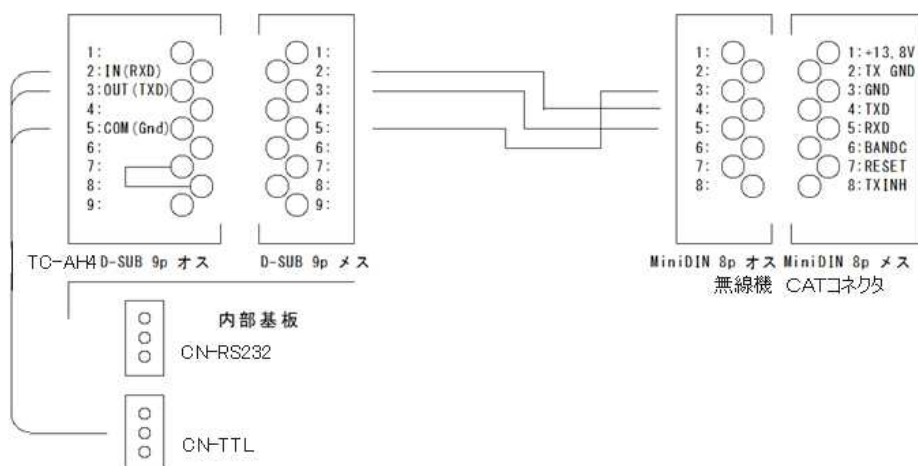
市販のD-sub 9ピン・メス-メスのストレートケーブルが使用できます

メモリーCHでの動作、スプリット運用での操作に関して

単一周波数での運用はVFO、メモリーCHとも可能ですが、スプリット運用に関しましては送信側のモード変更コマンドが無いためチューニング不可 (C.S Error になります) となります。またメモリーCHに記憶されたスプリット (DUPと表示されます) 運用は「DUP」状態を確認するCATコマンドが見当たりませんので操作は実行されますが送信周波数でのモード変更が出来ないと実行周波数の読み出しが不可ですので、ご利用になれないことをご了承ください。またメモリーCHでの単一周波数運用でチューニング実行に「MT」状態になりますが、チューニングのためモードを変更しますのでこの状況は発生いたします。必要であれば無線機側でのV/Mキーにより解除してください。

FT-817 (八重洲無線)

無線機とTC-FC4の通信接続



無線機側の設定

CATレートの変更

メニュー番号14

CAT RATE

> 4800bps

TC-FC4の設定

JP1-1~4、6

1: SHORT 2: OPEN 3: OPEN 4: OPEN

6: OPEN (2.5Wチューニング) or SHORT (5Wチューニング)

JP2の設定 (無線機との通信の形態と接続)

3-5: SHORT・・・(3-5をSHORTして、ほかはOPEN)

通信ハーネス (黄・青・黒) ケーブル

CN-TTLを使用します (CN-RS232は使用しません)

ミニDIN8Pプラグ (MP-371/8: マル信無線電機) と D-sub 9Pメスで製作いただくか別途販売の「YAESU FT-817、857等 CAT ケーブル」をご利用ください。

メモリーCHでの動作、スプリット運用での操作に関して

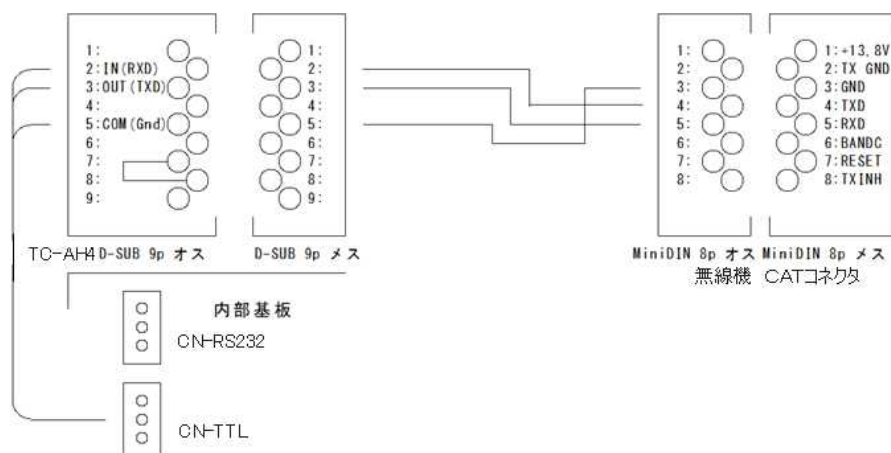
VFO、メモリーCHでの単一周波数運用での操作は可能ですが、詳細なコマンドが公開されていないので、スプリット運用では送信周波数でのモード等書き換えが出来ない事と受信中にあらかじめスプリット状態の検出ができないので、動作はいたしますがチューニングは不可とご理解をお願いします。

単一周波数運用に切り換えてのチューニングをお願いします。

メモリーCHでの単一周波数運用でチューニング実行に「MTUNE」状態になります。この解除はFT-991の様に「V/M」の操作するコマンドがCATコマンド上に見当たりませんので解除はしない状態になります。

FT-857 (八重洲無線)

無線機とTC-FC4の通信接続



無線機側の設定

CATレートの変更

メニュー番号019 CAT RATE > 4800bps
 メニュー番号020 CAT/LIN/TUN > CAT

TC-FC4の設定

JP1-1~4、6

1: OPEN 2: SHORT 3: OPEN 4: OPEN
 6: OPEN (5Wチューニング) or SHORT (10Wチューニング)

JP2の設定 (無線機との通信の形態と接続)

3-5: SHORT・・・(3-5をSHORTして、ほかはOPEN)

通信ハーネス (黄・青・黒) ケーブル

CN-TTLを使用します (CN-RS232は使用しません)
 ミニDIN8Pプラグ (MP-371/8: マル信無線電機) と D-sub9Pメスで製作いただくか
 別途販売の「YAESU FT-817、857等 CAT ケーブル」をご利用ください。

メモリーCHでの動作、スプリット運用での操作に関して

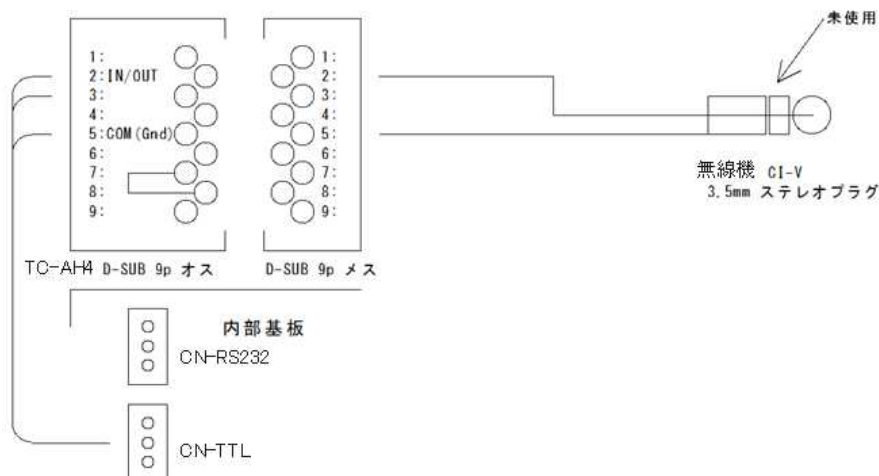
VFO、メモリーCHでの単一周波数運用での操作は可能ですが、詳細なコマンドが公開されていないので、スプリット運用では送信周波数でのモード等書き換えが出来ない事と受信中にあらかじめスプリット状態の検出ができないので、動作はいたしますがチューニングは不可とご理解をお願いします。

単一周波数運用に切り換えてのチューニングをお願いします。

メモリーCHでの単一周波数運用でチューニング実行に「MTUNE」状態になります。この解除はFT-991の様に「V/M」の操作するコマンドがCATコマンド上に見当たりませんので解除はしない状態になります。

IC-7300 (ICOM)

無線機とTC-FC4の通信接続



無線機側の設定

CI-Vの変更 (MENU>SET>外部端子>CI-V)

CI-Vボーレート > 4800bps

CI-Vアドレス > 24H

(別アドレスが必要な場合、パソコンからのTC-XX4.exeでの接続で変更可能)

CI-Vトランシーブ > OFF

(ONでご使用の場合、SD-CNTでチューニング実行中は無線機操作禁止です)

TC-FC4の設定

JP1-1~4、6 (1~4はチューニング出力が%設定の為無線機によって変わります)

1: OPEN 2: SHORT 3: SHORT 4: OPEN IC-7300S (50%:5W)

1: SHORT 2: SHORT 3: SHORT 4: OPEN IC-7300M (10%:5W)

1: OPEN 2: OPEN 3: OPEN 4: SHORT IC-7300 (5%:5W)

6: OPEN (5Wチューニング) or SHORT (10Wチューニング: 上記の倍)

JP2の設定 (無線機との通信の形態と接続)

3-5: SHORT、4-6: SHORT・・・(3-5、4-5をSHORT)

通信ハーネス (黄・青・黒) ケーブル

CN-TTLを使用します (CN-RS232は使用しません)

3Pの3.5mmプラグ (ステレオプラグです) とD-sub 9Pメスで製作いただくか

別途販売の「ICOM CI-V ケーブル」をご利用ください。

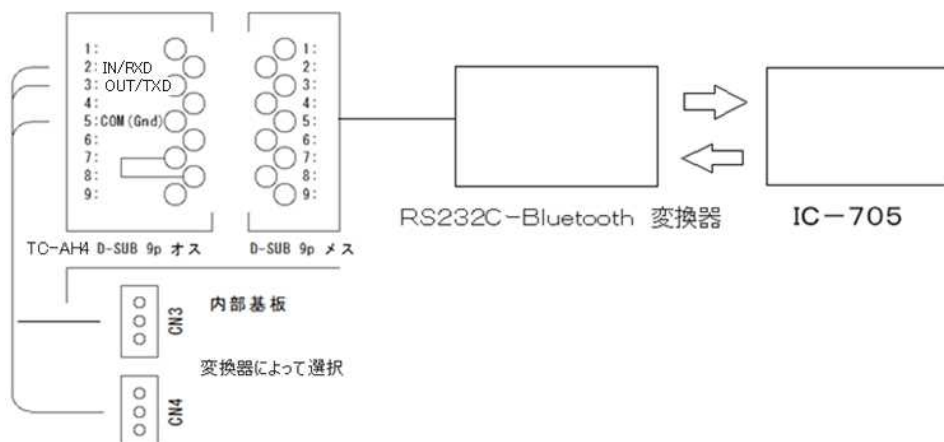
メモリーCHでの動作、スプリット運用での操作に関して

現在IC-7300におきましてはVFO、メモリーCHにおける単一周波数運用、スプリット運用は概ねの動作は確認できていますが、未確認における動作不確定がありましたら単一周波数運用に切り換えてのチューニングをお願いいたします。

IC-7100に関しましてはCI-VコマンドはIC-7300と同等ですので多分動作可能。他の無線機もコマンド形態が同様であれば動作可能と思われます。

IC-705 (ICOM)

無線機とTC-FC4の通信接続



市販の Bluetooth 変換器もしくは別途販売の Bluetooth-Kit が必要です。
市販の変換器の場合コネクタピンの送受信方向にご注意ください。
クロスケーブルが必要になる場合があります

無線機側の設定

C I - V の変更 (MENU > SET > 外部端子 > C I - V)

C I - V アドレス > 24H

(別アドレスが必要な場合、パソコンからの TC - XX4 . exe での接続で変更可能)

C I - V トランシーブ > OFF

(ON でご使用の場合、SD-CNT でチューニング実行中は無線機操作禁止です)

Bluetooth の設定 (MENU > SET > Bluetooth 設定)

ご使用の Bluetooth 変換器と通信できる様に設定してください。

TC-FC4 の設定

J P 1 - 1 ~ 4、6 (1 ~ 4 はチューニング出力が % 設定の為無線機によって変わります)

1 : OPEN 2 : SHORT 3 : SHORT 4 : OPEN IC-7300S (50% : 5W)

1 : SHORT 2 : SHORT 3 : SHORT 4 : OPEN IC-7300M (10% : 5W)

1 : OPEN 2 : OPEN 3 : OPEN 4 : SHORT IC-7300 (5% : 5W)

6 : OPEN (5W チューニング) or SHORT (10W チューニング : 上記の倍)

J P 2 の設定 (無線機との通信の形態と接続)

1 - 3 : SHORT . . . (1 - 3 を SHORT して、ほかは OPEN)

. . . 変換器が RS232C 仕様の場合

3 - 5 : SHORT . . . (3 - 5 を SHORT して、ほかは OPEN)

. . . 変換器が TTL レベルの場合

通信ハーネス (黄・青・黒) ケーブル

変換器が RS232C 仕様の場合 > CN - RS232 を使用します (CN - TTL は使用しません)

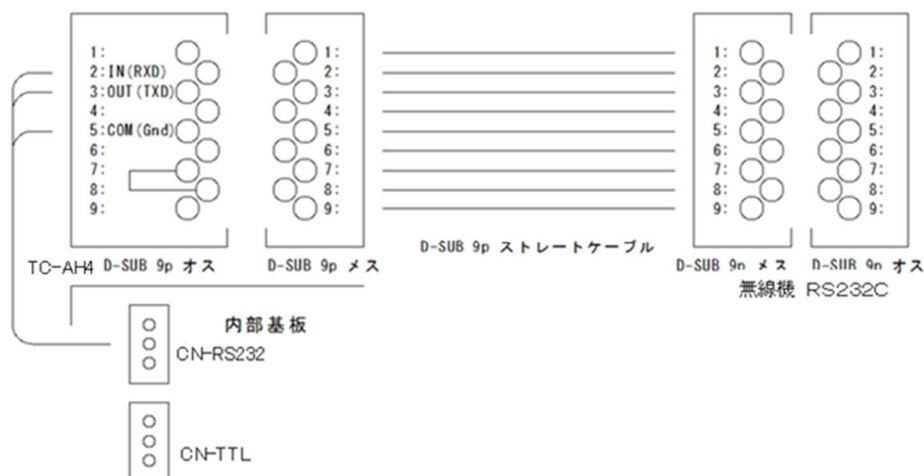
変換器が TTL 仕様の場合 > CN - TTL を使用します (CN - RS232 は使用しません)

メモリー CH での動作、スプリット運用での操作に関して

概ね先の IC-7300 に準拠いたします。

TS-480 (Kenwood)

無線機とTC-FC4の通信接続



無線機側の設定

通信レートの変更

MENUから<COM PORT PARAMETERS>を4800bpsにしてください。

TC-FC4の設定

JP1-1~4、6

1: OPEN 2: OPEN 3: SHORT 4: OPEN
6: OPEN (5Wチューニング) or SHORT (10Wチューニング)

JP2の設定 (無線機との通信の形態と接続)

1-3: SHORT・・・(1-3をSHORTして、ほかはOPEN)

通信ハーネス (黄・青・黒) ケーブル

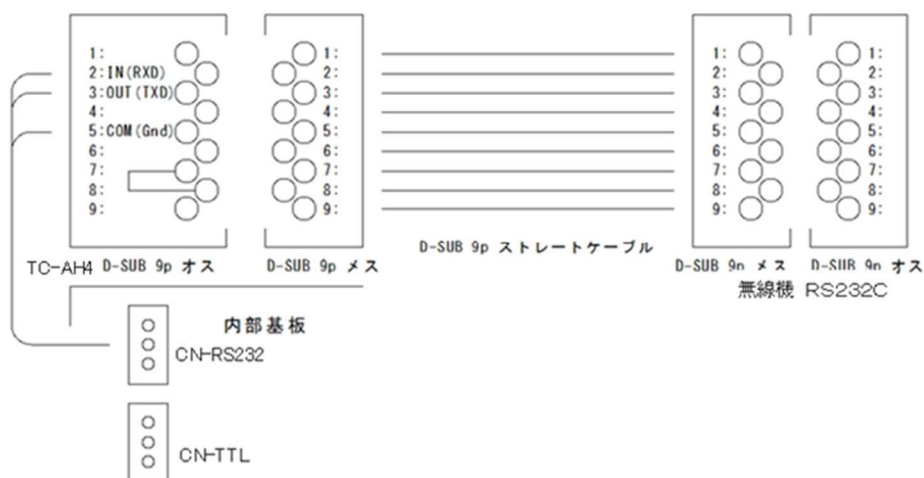
CN-RS232を使用します (CN-TTLは使用しません)

メモリーCHでの動作、スプリット運用での操作に関して

VFO、メモリーCHで単一周波数運用でのチューニング動作は可能ですが、VFO・メモリーCH共スプリット運用でのチューニングは不可になります (C.S Error になります)。現在スプリット運用での送信側周波数のモード変更が不明なためスプリット運用状態の場合エラー扱いとしています。チューニングをされる場合は単一周波数運用に切り換えてのチューニングをお願いします。

TS-590・TS-2000 (Kenwood)・・・実機未確認

無線機とTC-FC4の通信接続



無線機側の設定

通信レートの変更

MENUから<COM PORT PARAMETERS>を4800bpsにしてください。

COMコネクタの信号切り替えでCTS/RTSにしてください。

TC-FC4の設定

JP1-1~4、6

1: SHORT 2: OPEN 3: SHORT 4: OPEN

6: OPEN (5Wチューニング) or SHORT (10Wチューニング)

JP2の設定(無線機との通信の形態と接続)

1-3: SHORT・・・(1-3をSHORTして、ほかはOPEN)

通信ハーネス(黄・青・黒)ケーブル

CN-RS232を使用します(CN-TTLは使用しません)

メモリーCHでの動作、スプリット運用での操作に関して

VFO、メモリーCHで単一周波数運用でのチューニング動作は可能ですが、VFO・メモリーCH共スプリット運用でのチューニングは不可になります(C.S Error になります)。現在スプリット運用での送信側周波数のモード変更が不明なためスプリット運用状態の場合エラー扱いとしています。

チューニングをされる場合は単一周波数運用に切り換えてのチューニングをお願いします。

またこの機種では実機確認はありませんので、もし不具合等ありましたらユーザーコマンドでのご使用をお願いします。

無線Lanの設定

WindowsパソコンからTC-FC4を操作するための無線Lan設定説明です。

TC-FC4の無線Lan設定にはWindowsパソコンによる無線Lan接続、もしくはRS232CのCOMポート（USB変換器でもOK）とTC-FC4の無線機接続用コネクタをクロスケーブル（メス：メス）で接続しても可能です。（無線Lanがルーター等のみの場合で本機のAPへ接続できない場合）
またWindowsでの動作環境はおそらくWindows7以降は可能と思われますが「NET Framework 4.6.1」が必要になります。Windows10以降では標準で組み込まれていると思われますがそれ以前のVerの場合は「NET Framework 4.6.1」のインストールをお願いします。

TC-FC4での準備

TC-FC4のジャンパー設定を無線Lan設定に変更して電源を投入します。

TC-FC4の設定

JP1の1~4

1：OPEN 2：SHORT 3：SHORT 4：SHORT
5：任意（設定では関係ありません）
6：任意（設定では関係ありません）

無線機接続用コネクタからの設定の場合はJP2、CN-RS232への接続が必要です。

JP2の設定（無線機との通信の形態と接続）

1-3：SHORT・・・（1-3をSHORTして、ほかはOPEN）

通信ハーネス（黄・青・黒）ケーブル

CN-RS232を使用します（CN-TTLは使用しません）

TC-FC4の電源投入

起動しますと液晶上段に「AP Mode」もしくは「ST Mode」、下段に「WiFi Init」と表示された後に「Config」「Ver 3.60」と表示されます。

この状態でTC-FC4は無線Lan設定可能になります。

起動時の「AP Mode」は無線Lanの設定がなされていない場合・過去にAPモードで設定された場合にAPモードで起動、過去にSTモードで設定されていた場合は「ST Mode」で起動します。

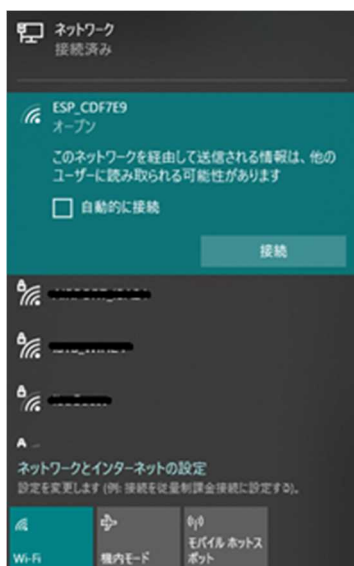
パソコン側の操作

パソコン側でのアプリケーション起動と操作を説明します。

TC-FC4がAPモードで起動した場合の無線接続

パソコンでまず無線LAN検索していただきSSIDが「ESP_*****」（*****は英文字および数字で構成される文字列）を接続先として接続してください。「ESP_」は「ESP-」の場合もあります。

パスワードはありません。



ツールバーにあるネットワークのマークボタンをクリックして「ネットワーク インターネットアクセス」を開きます。

「ESP*****」をクリックして接続を実行します。

STモードで起動した場合は既存のSSIDに接続します。この操作は不要です。

またTC-FC4へ有線（RS232C）接続の場合も操作不要です。

アプリケーション「Wlan_Config.exe」の起動

CDに含まれます「Wlan_Config.exe」を適当な場所にコピーして起動します。



APモードでTC-FC4が起動した場合はIpAddressに「192.168.4.1」、PortNoに「333」を設定します。STモードの場合は以前に設定されてTC-FC4に割り付けられているIpAddress・PortNoを設定します。

有線接続の場合は「COM Port未接続」のComPortに接続されたCom番号を設定します。

TC-FC4への接続

無線Lan接続の場合は「Lan Port未接続」のボタンをクリックします。また有線接続の場合は「COM Port未接続」のボタンをクリックします。

操作後TC-FC4と通信を開始して現在の情報が「設定項目」に表示されます。

接続して情報が読み出せなかった場合等は、メッセージが出ます。

メッセージBOXを閉じると接続は閉じられます。



表示項目の説明と設定操作

<Control Password>

外部から制御する際のパスワードです。任意の文字列を設定してください。文字数は28文字まで可能です。付属の制御サンプルプログラムはこの初期値の「YOROZUKOSIRAEYA」でプログラムされています。

<無線Lan Mode>

TC-FC4の無線Lanの動作を設定します。0設定で無線Lan無効、1設定でAPモード動作、2設定でSTモード動作になります。

<無線Lan MAC>

TC-FC4の無線LanのMACアドレスが表示されます。

以降はSTモード時に必要な情報です。

<無線Lan IP adr>

TC-FC4に割り当てるネットワークのIPアドレスを設定します。

<無線Lan Gateway adr>

ネットワークのゲートウェイ（通常はルーター）のアドレスを設定します。

<無線Lan Mask>

ネットワークのマスク値を設定します。

<無線Lan SSID>

接続する無線LanのSSID名を設定します。

<無線Lan Password>

接続する無線Lanのパスワードを設定します。

<無線Lan Port>

TC-FC4で使用するポート番号を設定します。（通常は12345でOKです）

テキストBOXを編集しましたら横の「更新」ボタンでTC-FC4に書き込みます。

個々の項目毎に「更新」は必要です。

以上の設定が終わりましたら「***接続中」になっているボタンをクリックして切断後無線Lan_Configを終了します。

TC-FC4の電源OFF（無線Lanの設定終了）

TC-FC4の電源をOFFしてJP1、2を利用する機器に合わせて設定し再度起動します。もしSTモードに設定してうまく無線Lanに接続できなかった場合は再度JP1をConfigモードに設定してStartのボタンを押しながら起動してください。強制的にAPモードで起動します。STモードでつながらなかった場合は無線Lan設定(Config)も立ち上がりません・エラーで停止します。このため強制的にAPモードにします。正常にSSIDに接続できた場合はConfigモードも接続したSSIDから行います。

注：無線Lanでの操作で調整する場合はLAN経由での送信操作になりますので、総務省への届が必要になるかと思われます。また、同一空間における複数の2.4GHz無線Lanの存在下での接続は非常に不安定になりますのでご注意ください。

ユーザーコマンド動作で使用する場合の設定等

ユーザーコマンドの書き込み・動作での説明です。

ユーザーコマンド動作は八重洲、ケンウッドでのアスキーによるCAT通信、ICOMのCI-V通信でのみ使用が可能です。

八重洲無線の旧CAT仕様（アスキー文字通信でないタイプ）は使用不可です。

ユーザーコマンドを本機に設定するにはWindowsアプリケーションの「UserCmdtester for TC-AH4.exe」から無線LAN接続して設定する必要があります。

ユーザーコマンドアプリケーション接続時のTC-FC4の設定

TC-FC4の設定（TC-FC4経由でのテスト、TC-FC4へのユーザーコマンド書き込み）

J P 1の1～6

1：OPEN 2：OPEN 3：SHORT 4：SHORT（八重洲・ケンウッドのCAT）

1：SHORT 2：OPEN 3：SHORT 4：SHORT（ICOMのCI-V）

5：任意（設定では関係ありません）

6：任意（設定では関係ありません）

TC-FC4の起動

起動後は液晶に「U. C Set」と表示されます。

アプリケーションとの接続はTC-FC4の無線LAN設定が無効の場合はAPモードで起動されます。また無線LAN設定をされている場合はそのモードで起動します。

ユーザーコマンドのテスト・設定（書き込み）

設定の詳細は付属CD「UserCmdTester フォルダ」の説明を参照してください。

注：ICOM機で無線機テストの場合、無線機CI-Vアドレスは初期値の24Hにしてください。異なるアドレスでテストの場合は先にジャンパーでIC-7300（参考）に設定、後述の無線LAN設定で無線LANを有効にして「TC-XX4_Cont.exe」で接続後アドレスを変更（方法は後述）してから行ってください。

ユーザーコマンド動作時のTC-FC4の設定

TC-FC4の設定（TC-FC4経由でのテスト、TC-FC4へのユーザーコマンド書き込み）

J P 1の1～4、6

1：OPEN 2：SHORT 3：OPEN 4：SHORT（八重洲・ケンウッドのCAT）

1：SHORT 2：SHORT 3：OPEN 4：SHORT（ICOMのCI-V）

6：OPEN 外部IF出力はチューニング実行中にON

6：SHORT 外部IF出力は送信実行時にON

注：ジャンパーによる無線機選択時とは⑥が少し変わります。

出力の基本設定はユーザーコマンド内にて決定されますので、外部チューニング中出力のタイミングを変更できる様にしてあります。ただしアプリケーション「TC-XX4_Cont.exe」での変更は可能です。

J P 2の設定（無線機との通信の形態による設定・内部ケーブル接続）

1 - 3：SHORT . . . 八重洲・ケンウッドの文字通信タイプ
通信ハーネス（黄・青・黒）ケーブル . . . CN-RS232を使用します

3 - 5：SHORT、4 - 6：SHORT . . . ICOMのCI-V通信タイプ
通信ハーネス（黄・青・黒）ケーブル . . . CN-TTLを使用します

出荷時の状態に戻す場合

初期化する場合の設定操作説明です。

TC-FC4の初期化

TC-FC4に設定されたユーザーコマンド、Swr Safetyのリミット値、その他いろいろな設定を記憶しているROMを出荷時の状態に初期化する方法です。

TC-FC4の設定

JP1の1~6

1:SHORT 2:SHORT 3:SHORT 4:SHORT

5:任意 (設定では関係ありません)

6:任意 (設定では関係ありません)

TC-FC4の操作

起動しますと液晶上段に「TC-FC4」下段に「All Init」と表示されます。スタートボタンを押しますと下段が「Init ***」(***は数字)と表示され順に数値が変化して完了で「Init END」と表示されます。この状態で初期化は完了しましたので電源をOFFして、JPの設定を戻してください。

操作説明

TC-FC4の操作

通常運用でのチューニング操作説明です。

無線機とCAT・CI-Vで通信している場合

動作確認済みの無線機、類似する無線機、ユーザーコマンド動作で設定された無線機でのTC-FC4での操作説明です。

電源の投入

電源が入力されますと緑のLED (PWR) が点滅して、無線Lanが有効に設定されている場合は上段に「AP_mode」もしくは「ST_mode」、下段に「WlanInit」と表示され無線Lan初期化 (無線Lanチップ設定とSSIDへの接続等) が実行されます。終わりますと下記の無線Lan無効の場合と同様に表示がなされます。また無線Lanの初期化に失敗しますと上段にエラー情報が表示されLEDが高速で点滅します。Configモードにし無線Lan設定を確認してください。すでにSTモードに設定されていて失敗する場合はスタートボタンを押しながら電源投入すると強制的にAPモードでConfigを起動します。無線Lan無効の場合は緑LEDが点灯、上段に「TC-FC4**」下段に「Ver□□□□」が表示されます。**の部分には現在のジャンパー設定が0~Fの16進数2桁で表示されます。またVerはファームウェアのバージョンになります。(「Start」ボタンを押しながら電源を入力しますと無線Lan接続が設定していない場合のみ「TestMode」で起動します・・・必要に応じて起動してください)

チューニングの実行

- ① 無線機の電源が入っている状態で「Start」ボタンを押しますと緑LED (PWR) が一度消灯し、その後再度点灯します。点灯したらボタンを離しますと点滅を始め「TUNE Run」と表示されチューニングが開始されます。
- ② 初は上段右端に「R」と表示され現在のモードを読み出し後、キャリア出力のためPKT (RTTY) に変更して調整出力に設定し、無線機周波数を読み出します。
- ③ 上段右端の表示が「T」に変化してFC40にスタート信号を出力します。
- ④ FC40が実行を始めますと赤LED (Status) が点灯します。このLEDの点灯で無線機に送信開始を送ります。
- ⑤ FC40からのチューニング完了通知で無線機に送信停止要求を送り送信を停止します。
- ⑥ その後上段右端の表示は「W」になり無線機の状態を元の状態に設定を書込みます。
- ⑦ 元の状態になったら緑LEDは点灯に戻り、下段に周波数を表示して動作終了になります。実行中に再度スタートボタンを押すことで送信は中止されます。この場合周波数読み出しは実行されず「Tune Can」と表示されます。
(何らかの状況で送信を中止したい場合このキャンセル操作を行ってください)

FC40がチューニングに失敗 (マッチングできなかった場合) は完了後に赤LED (Status) が何回か点滅して失敗を通知します。

上記チューニング時以外も常時無線機から周波数読み出しをしています。

周波数変化によるFC40のリレー切替がありますので周波数変更後の送信は少し時間をおいて開始するようにお願いいたします。

チューニングにおける注意事項

チューニング時 RTTY (PKT) で送信します。各無線機において周波数が少しオフセットされる場合があります。オフバンド等にご注意ください。

FT-991 でのオフバンドでのチューニング操作は開始時にオフバンドによる送信不可を検出できないため実行してしまう状況になります。FT-817, 857 におきましては送信実行で失敗しますので “C.T Err” が発生します。

メモリー CH・スプリット運用状態でのチューニングは各無線機に応じて制限がある場合があります。

チューニング中に SWR が高い場合等で高周波の回り込み等によって装置が誤動作を起こす可能性もあります。誤動作と思われる状況が発生した場合は速やかにマイク等の P T T 操作で受信にもどしていただくか、すべての電源を OFF していただきますようお願いいたします。

チューニングに発生するエラー等

下記表示のエラーが発生する場合があります。エラーが発生した場合は無線機・TC-FC4の通信ケーブル・接続の確認、無線機の設定等を確認してください。

C. S Err

無線機の状態を読み・変更通信をした際その通信で異常が発生した場合に動作を中止して表示します。スプリット運用等で動作できない場合もこの表示になります。

C. T Err

無線機に送信実行コマンドを送出した際その通信で異常が発生した場合に動作を中止して表示します。

A. S Err

FC40がチューニング完了にならない場合に動作を中止して表示します。
このときの状況は「FC40の応答異常」で内部FC40拡張基板LED（緑・赤）がゆっくり交互点滅します

C. R Err

無線機に送信停止コマンド通信を送出した際その通信で異常が発生した場合に動作を中止して表示します。

C. W Err

無線機のモード等を元に戻す通信をした際その通信で異常が発生した場合に動作を中止して表示します。

C. F Err

周波数を無線機から読出す通信をした際その通信で異常が発生した場合に動作を中止して表示します。

上記エラー発生等で無線機の送信状態が受信に戻っていない等の場合は速やかにマイク等のPTT操作で受信にもどしていただくか、すべての電源をOFFしていただきますようお願いいたします。高周波による暴走等で表示も正常にならない場合等が発生しない保証はありませんので通常の調整時間（概ね30秒以上）を超えて送信状態が継続されている等の場合も異常時の上記操作をお願いいたします。
また、周波数がオフバンドしている等で無線機が送信できない場合等にも発生する事があります。

通信エラーに関しまして、Bluetooth 接続の場合 2.4MHz 帯の混雑状況、接続状態で通信が遅延する場合があります。プログラム上は 2 秒のタイムアウトを設定していますが、さらに大きな値が必要な場合はユーザーコマンドでの運用をお願いいたします。また、通信の遅延が大きくなった場合 SWR 値の取得間隔も長くなりますので、調整完了のタイミングが遅くなる場合もあります。

調整中におけるイレギュラー操作（マイクPTT等操作した場合等）はいろいろな状況が発生して、エラー発生や途中終了等の状況になりますので、実行中は必ずTC-FC4に制御を委ねて完了までお待ちいただきますようお願いいたします。ただ、明らかにTC-FC4が誤動作を起こしている場合は速やかに電源をOFFする等の処置をお願いいたします。

特殊なエラー

* 内部拡張基板でのLED（緑・赤）の高速点滅
このエラーはベースの基板（TC-FC4）から拡張基板に周波数が通知されていない場合に発生します。考えられる原因はベース基板は常時無線機に周波数読出しを実行していますので、この応答がなかった場合等に発生します。無線機との接続を確認してみてください。
またこのエラーはパネル面には表示されませんが、チューニング実行すると「C. S Err」が発生します。また他の現象としてはFC-40の機能である周波数通知による常時のチューニング状態の変更機能で、バンドを変えて直前までSWRがさがっていたバンドにも関わらず送信するとSWRが高くなった等の現象も発生します。このエラーは応答が正常になれば解除されます。

その他の機能

外部からのコマンド制御

TC-FC4は無線Lanを通じて外部からコントロールすることができます。

参考には付属の「TC-XX4_Cont」のプロジェクト（VisualStudio2017で記述）が参考になるかもしれません。無線Lanで接続後まずパスワードを送ってコントロールを有効にします。外部から「#PASSOROZUKOSIRAEYA」（操作パスワード初期値の場合）を送信すると正常にパスワードが一致していれば「@PASSOK」が応答され、その後の操作が可能になります。またパスワードが違っている場合は「@PASSNG」が応答され操作することはできません。コマンドは「#」で始まり、応答は「@」で始まります。

定義されているコマンド

パスワード送信

#PASS*...* > @PASSOK, @PASSNG, @PASSER

OK：パスワード一致 NG：パスワード不一致

ER：パスワード設定エラー（正当な文字列で設定されていない）

この場合は再度C o n f i gで設定してください。

動作ステータス要求

#STATE > @STATE***** * * * * * * * は数値で報告されます。

先頭数値 > 動作状況（0 - 1） 0：待機中 1：実行中

2 番目数値 > 緑LED動作状況（0 ~ 3） 0：消灯 1：点灯 2：点滅 3；高速点滅

3 番目数値 > 赤LED動作状況（0 ~ 1） 0：消灯 1：点灯

ファームVER要求

#VER > @Ver**** * * * * はV e r 番号値

設定デバイス情報読出

#UNIT > @UNIT**** J P 1 で設定されている無線機名を返します

無線機名は「FT991, FT817, FT857, ICOM, TS480, TS590, USRCMD, NOCOM」

（USRCMD・・・ユーザーコマンドです）

設定ATU動作情報読出

#ATU > @ATU**** A T U 名「F C 4 0」を返します

A T U 名は「FC40」のみです・・・

CI-Vアドレス読出

#CIVADD > @CIVADD**** * * * * は設定されているCI-Vアドレス（16進数）

CI-Vアドレスは4文字で最初2文字が無線機アドレス、残り2文字がTC-FC4アドレス

CI-Vアドレス書込

#CIVADD**** > @CIVADD**** * * * * は設定するCI-Vアドレス（16進数）

CI-Vアドレスは4文字で最初2文字が無線機、残り2文字がTC-FC4

調整実行

#TUNE > @TUNE チューニング実行開始します。

開始もしくはエラー情報等を返します

チューナーリセット実行

#TUCLR > @TUCLR

TC-FC4では応答のみで無視されます（機能はありません）。

停止・中止要求

#CAN > @CAN

実行を中止要求します。

表示周波数要求

#FRQ > @BUSY, @xx.xxx, @XX.XXX 現在表示の周波数を要求します。

チューニング等実行中はBUSYを、表示中はその値 (xx.xxx) もしくは
読出しに失敗していた場合は「XX.XXX」もしくは「??.??」を返します。

TrickTune調整実行

#TUNEXXX > @TUNEXXX. @TUNE???? トリックチューニングを指定周波数を指示して実行します。

コントローラーにTRICKの設定をしてその周波数でチューニングします。

この設定はチューニング後も有効です。解除するには次のTRICKコマンドを利用するか XXXX 部分を
「0000」として「TUNE0000」を送信すると無線機周波数でチューニングを実行します。

Trick周波数が有効の場合無線機の周波数が変わってもTrick周波数をFC40に設定します。こ
れは無線機周波数が10KHz単位で移動するとFC40はその周波数のメモリーが存在するとそのLC設
定に変更してしまう為です。

「@TUNE????」は設定値がエラーの場合です。

無線LAN接続が切断されるとTC-FC4はTrick周波を無効にします。

サンプルアプリケーションに関して

TC-XX4_Cont.exeのサンプルアプリケーションはマイクロソフト社のVisual Studio Community 2017（無償版）でコンパイル可能です。また実行に際してはNetFramework 4.61を必要とします。個々のアプリケーションはパソコンにNetFramework 4.61がインストールされている状態で添付DVDにあるTC-XX4_Cont.exeを適当なフォルダーにコピーして実行してください。

サンプルアプリケーションにおけるプログラムコード等のお問い合わせは申し訳ありませんが「サンプル」ということでご容赦お願いします。

まだまだ未完成なコードではありますが、これをベースに新たなアプリケーション作成への参考になれば幸いです。

サンプルアプリケーションの操作説明<TC-XX4_Cont.exe>

TC-FC4への接続

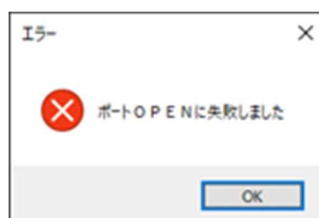


起動時は無線LAN APモードのアドレス・ポート番号が設定されています。STモードで設定されていたら、そのアドレス・ポート番号に変更してください。また操作パスワードは初期値[YOROZUKOSIRAEYA]が入力されています。

IPアドレス、ポート番号、パスワードはポート接続時にレジストリーに記憶されます。

「ポート未接続」のボタンをクリックするとTC-FC4に接続します。

接続が完了すると下部の通信情報表示部分に送受信したコマンドが表示されます。MSG部分には処理の状況が表示され、Status部分には常時読み出しているTC-FC4のステータス（動作状況・赤LEDの状態）の回数が表示されます。右上の「TUNE」ボタンをクリックすることでチューニングを開始します。実行中はクリックすることで中止をします。下記は接続完了時の画面です。



失敗したときのメッセージ

下部の「ICOM CI-V Add」ボタンはICOM無線機対象時のみ表示されます。また、「調整出力設定」ボタンは可能な無線機対象時のみ表示されます。

TrickTune機能

FC40でチューニングがとれない（失敗）の時無、理矢理FC40への通知周波数を変えてチューニングを試みるための設定です。おそらくですが（推測です）FC40は通知された周波数に従ってL・Cの選択範囲を決めているようです（間違っているかもしれません）。このためチューニングできる範囲が限定されるためにその範囲外にあるアンテナは失敗するのかもしれませんが。テスト環境下では3.5MHzが失敗する状況で通知周波数を1.91MHzとした場合なんとかチューニング成功してくれる状況です。

但しこの場合での送信はFC40の設計範囲を超えて使用する事になると思われるので、出力は小さくして使用する必要があるかもしれません。

「TrickTune」の部分のボタン（起動時はOFF表示）をクリックする事で下記のウィンドウが開きます。



このウィンドウで「TrickTune 周波数」の部分で設定したい周波数（10KHz単位）を4桁で設定します。設定は0001～9999まで入力可能ですが、FC40が受け付けてくれるかどうかは不明です。アマチュアバンドでの値にすることがベターと思われます。

「設定書込」ボタンをクリックすると設定した値がTC - FC4に設定され、FC40にはその周波数通知が継続されます。

「設定クリア」ボタンをクリックするとTC - FC4の設定をクリアして通常の動作（無線機の周波数を常時通知）に変更されます。このときTC - XX4アプリの表示は「OFF」となります。

「中止」ボタンをクリックすると処理実行せずこのウィンドウを閉じます。

Trick 周波数設定が有効（OFF以外）はその値をFC40通知周波数として保持します。

これは保持しないとFC40は無線機周波数を通知してしまうと、その周波数が何かメモリーされているとその周波数の設定に変更してしまう為です。無線機周波数に従ってFC40を動作させたい場合はTrick周波数をOFFにしてください。

TC - XX4での接続を切断しますとTC - FC4はTricks周波数設定を無効（OFF）に設定します。また設定有効中はTC-FC4でのボタン操作もTrick周波数で実行します。

CI-Vアドレス設定

注：ICOM 機以外が対象の場合無効で、表示されません。
ボタンをクリックすると TC-FC4 に設定されている CI-V アドレスが表示されます。

この値を編集して、実行をクリックすることで、その値が書き込まれ、そのアドレス情報で動作します。(再起動の必要はありません)

設定可能な範囲は無線機側が 02 ~ DF (16 進数) で、TC-FC4 側が E0 ~ EF (16 進数) の範囲になります。

この機能は設定後パソコンから操作しない場合 (単独動作) でも継続されます。(設定は保持されます)

調整出力設定

注：可能機種は FT991, FT857, IC705, IC7300, TS480, TS590/未確認, TS890/未確認
ボタンをクリックすると現在の設定が表示されます。

設定「0」はこの機能無効で、基本の 5W/10W でチューニングします。有効な設定の値は「5 ~ 100」の範囲で、チューニング出力を設定の値で実行します (ICOM は % 指定です)。

この機能は SD-CNT での機能に追従して TC-FC4 にも組み込みました。
FC40 では一応 55W ~ 60W までが調整出力となっていますので、60W を超えない様に設定をお願いいたします。

調整出力の変更はご使用無線機の終段・アンテナチューナーに負担をかけない範囲
でご利用をお願いします。

調整出力の変更はご使用無線機の終段・アンテナチューナーに負担をかけない範囲でご利用をお願いします。

この機能は設定後パソコンから操作しない場合 (単独動作) でも継続されます。(設定は保持されます)

無線機設定機能

あらかじめ「TC-XX4_Cont.exe」を保存したフォルダーにテキストファイル「tc-cmd.txt」を準備しておきます。各行の「、」で区切られた前の部分は「TC-XX4_Cont.exe」での選択用のタイトルになります。後ろ側のテキストは無線機に送出するコマンドになります。またこのコマンドが「#」で始まる場合はその名称のテキストファイルの内容を送出します。各ファイルは同じフォルダーに存在することが必要です。もし起動したフォルダーに「tc-cmd.txt」が無かった場合はこのボタンは非表示です。

ボタンをクリックしますと「tc-cmd.txt」のタイトルが表示されます。



実行したいコマンド（タイトルをマウスで選択して「実行」ボタンをクリックするとこの画面を閉じてそのコマンドが無線機に送出されます。

注：記述されますコマンドの無線機からの返信は無視されます。設定のみが可能です。

参考例の様にその無線機でサポートされている設定がボタン一つで設定可能です。ファイルから実行できるコマンド数は10個までとなります。またコマンドの内容は各無線機での通信仕様を参照してください。各無線機でのコマンド以外では「TUNE」のみ認識実行可能で、「TUNE」の実行は最後のみ可能です。CI-V、八重洲旧CAT以外（ターミネート「;」のケンウッド、八重洲にはコマンドのあと何か応答するコマンド「PS」等が必要です。

ICOMのCI-Vは無線機の下記CI-V説明書でのフォーマットで④⑤⑥（コマンド、サブコマンド、データエリア）の部分のみの記述です。

(1) コントローラー(パソコン)→無線機(本製品)

①		②		③		④		⑤		⑥		⑦					
プリアンブル		受信アドレス		送信アドレス		コマンド		サブコマンド		データエリア				ポストアンブル			
F	E	F	E	9	4	E	0	x	x	x	x	x	x	x	x	F	D

(IC-7300 CI-V 説明書より)

参考例 1 ・ (TS-480 での記述参考)

[tc-cmd.txt]	
ModeUSB, MD2;PS	モードを USB に変更
ModeLSB, MD1;PS	モードを LSB に変更
FT8(14.074MHz), #FT8_14074	14M の FT8 に変更 (FT8_14074.txt)
AM(7.195MHz), #AM_7195	7M の AM に変更 (AM_7195.txt)
FM(29.300MHz), #FM_29300	29M の FM に変更 (FM_29300.txt)
CW-Tune(10.120MHz), #CW-Tune_10120	10M の CW に変更 (CW-Tune_10120.txt)
QRP(5W), PC005;PS	5W に変更
Tune, TUNE	自動調整を実行
[FT8_14074.txt]	
MD2;PS	モードを USB に設定
FA00014074000;PS	VF0-A の周波数を 14.074MHz に設定
PC020;PS	出力を 20W に設定
[AM_7195.txt]	
MD5;PS	モードを AM に設定
FA00007195000;PS	VF0-A の周波数を 7.195MHz に設定
[FM_29300.txt]	
MD4;PS	モードを FM に設定
FA00029300000;PS	VF0-A の周波数を 29.3MHz に設定
[CW-Tune_10120.txt]	
MD3;PS	モードを CW に設定
FA00010120000;PS	VF0-A の周波数を 10.124MHz に設定
TUNE	自動調整の実行

注：上記右側コメント説明は記述テキストに含まないでください。
(コメント機能はサポートしていません)

注：参考の為 TUNE 記述しています
実際は混信を与えないように確認してからチューニングして頂くようお願いします。

参考例 2 ・ (IC-7300 で記述しています ・ ・ IC-705 も同じです)

[tc-cmd.txt]	
ModeUSB,0601	モードを USB に変更
ModeLSB,0600	モードを LSB に変更
FT8(14.074MHz),#FT8_14074	14M の FT8 に変更 (FT8_14074.txt)
AM(7.195MHz),#AM_7195	7M の AM に変更 (AM_7195.txt)
FM(29.300MHz),#FM_29300	29M の FM に変更 (FM_29300.txt)
CW-Tune(10.120MHz),#CW-Tune_10120	10M の CW に変更 (CW-Tune_10120.txt)
QRO(100%),140A0255	出力 100% に変更
Tune,TUNE	自動調整を実行
[FT8_14074.txt]	
0700	VF0-A を選択
0601	モードを USB に設定
050040071400	VF0-A の周波数を 14.074MHz に設定
PC020;PS	出力を 20W に設定
[AM_7195.txt]	
0700	VF0-A を選択
0602	モードを AM に設定
050050190700	VF0-A の周波数を 7.1954MHz に設定
[FM_29300.txt]	
0700	VF0-A を選択
0605	モードを FM に設定
050000302900	VF0-A の周波数を 29.3MHz に設定
[CW-Tune_10120.txt]	
0700	VF0-A を選択
0603	モードを CW に設定
050000121000	VF0-A の周波数を 10.124MHz に設定
TUNE	自動調整の実行

注：上記右側コメント説明は記述テキストに含まないでください。
(コメント機能はサポートしていません)

注：参考の為 TUNE 記述しています
実際は混信を与えないように確認してからチューニングして頂くようお願いします。

参考例 3 ・ (FT-991 での記述参考)

[tc-cmd.txt]	
ModeUSB, MD02;PS	モードを USB に変更
ModeLSB, MD01;PS	モードを LSB に変更
FT8(14.074MHz), #FT8_14074	14M の FT8 に変更 (FT8_14074.txt)
AM(7.195MHz), #AM_7195	7M の AM に変更 (AM_7195.txt)
FM(29.300MHz), #FM_29300	29M の FM に変更 (FM_29300.txt)
CW-Tune(10.120MHz), #CW-Tune_10120	10M の CW に変更 (CW-Tune_10120.txt)
QRP(5W), PC005;PS	5W に変更
Tune, TUNE	自動調整を実行
[FT8_14074.txt]	
MD02;PS	モードを USB に設定
FA014074000;PS	VF0-A の周波数を 14.074MHz に設定
EX1061;PS	マイク入力を裏面 USB に変更
PC020;PS	出力を 20W に設定
[AM_7195.txt]	
MD05;PS	モードを AM に設定
FA007195000;PS	VF0-A の周波数を 7.195MHz に設定
EX1060;PS	マイク入力をパネル面に変更
[FM_29300.txt]	
MD0B;PS	モードを FM に設定
FA029300000;PS	VF0-A の周波数を 29.3MHz に設定
EX1060;PS	マイク入力をパネル面に変更
[CW-Tune_10120.txt]	
MD03;PS	モードを CW に設定
FA010120000;PS	VF0-A の周波数を 10.124MHz に設定
TUNE	自動調整の実行

注：上記右側コメント説明は記述テキストに含まないでください。
(コメント機能はサポートしていません)

注：参考の為 TUNE 記述しています
実際は混信を与えないように確認してからチューニングして頂くようお願いします。

* * 時折 991 の場合変更失敗するコマンドがありますが、コマンドの順番を入れ替えると動作してくれる場合があります。

参考例 4 ・ (FT-817 で記述しています ・ ・ FT-857 も同じです)

[tc-cmd.txt]	
ModeUSB, 0100000007	モードを USB に変更
ModeLSB, 0000000007	モードを LSB に変更
FT8(14.074MHz), #FT8_14074	14M の FT8 に変更 (FT8_14074.txt)
AM(7.195MHz), #AM_7195	7M の AM に変更 (AM_7195.txt)
FM(29.300MHz), #FM_29300	29M の FM に変更 (FM_29300.txt)
CW-Tune(10.120MHz), #CW-Tune_10120	10M の CW に変更 (CW-Tune_10120.txt)
Tune, TUNE	自動調整を実行
[FT8_14074.txt]	
0100000007	モードを USB に設定
0140740001	VF0-A の周波数を 14.074MHz に設定
[AM_7195.txt]	
0400000007	モードを AM に設定
0071950001	VF0-A の周波数を 7.195MHz に設定
[FM_29300.txt]	
0800000007	モードを FM に設定
0293000001	VF0-A の周波数を 29.3MHz に設定
[CW-Tune_10120.txt]	
0200000007	モードを CW に設定
0101200001	VF0-A の周波数を 10.12MHz に設定
TUNE	自動調整の実行

注：上記右側コメント説明は記述テキストに含まないでください。
(コメント機能はサポートしていません)

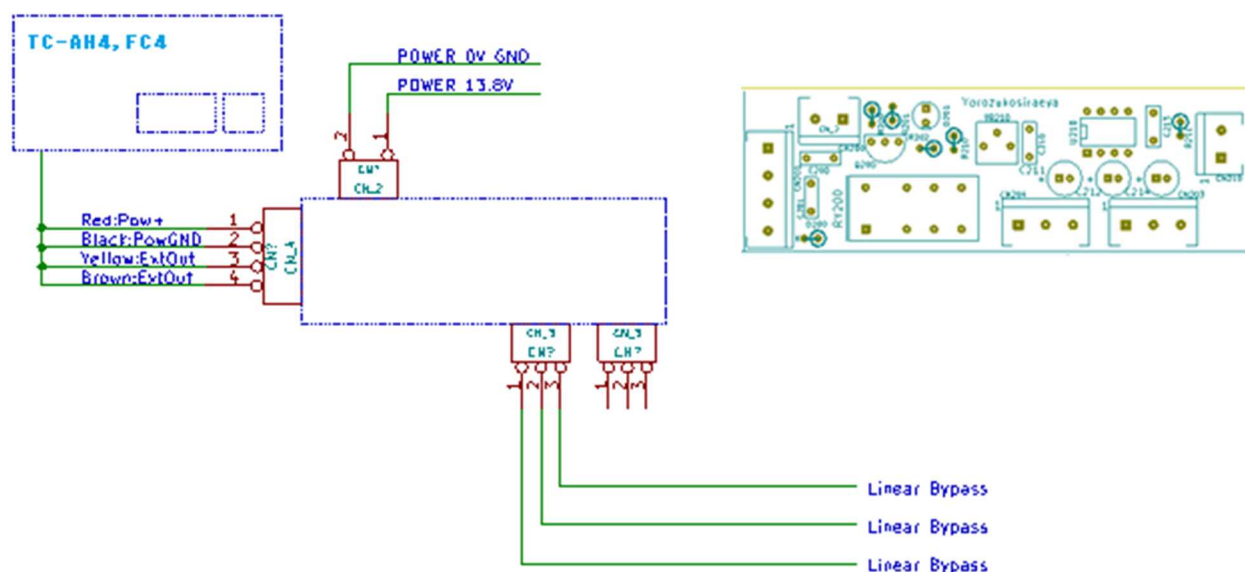
注：参考の為 TUNE 記述しています
実際は混信を与えないように確認してからチューニングして頂くようお願いします。

付属基板に関して

拡張基板でリニア等制御

CN200の1番（シルクが見にくいですが・・・抵抗側です）に電源13.8V、2番に電源のGND（0V）を接続します。TC-FC4はCN201の1番に赤、2番に黒、3番に黄、4番に茶を接続します。リニア等制御はCN203、204とも2番のコモンに対して1番がチューニング中CLOSEするA接点、3番がチューニング中OPENするB接点です。この接点でリニアのバイパス等制御してください。回路は別紙の回路図を参照してください。

また準備していますALC電圧発生用のICでは十分な電流容量が確保できないため無線機によっては制御できない場合がございます（真空管無線機等）。この場合はリレーの接点利用で出力を下げる別の方法をご検討ください。



リモコン基板（付属リモコン基板）

付属のリモコン基板は秋月電子通商さんで販売されている「ESP32-DevKitC」を搭載して動作するプロジェクトです。別の「ESP-WROOM-02開発ボード」も搭載可能です。対応はTC-FC4のAPモードに対応して作成しており、ボタン操作はTC-FC4と同様の操作になります。

Arduino環境を構築してESP32のデバイスモジュールをインストールすることで作成可能になります。ただLCD表示がありませんので正確なTC-FC4の状態はわかりません（調整完了周波数・エラー情報等）。またこのアプリケーションでエラーとしてLEDの高速点滅（緑赤同時）はリモコン自体のエラーおよび無線LAN接続出来なかった等の表示です。

交互の高速点滅は調整等で無線機との通信エラーの状況を意味しています。交互のエラー表示は再度ボタン操作することで解除されます。同時の接続に関するエラーはリモコン電源の再投入が必要になります。詳細はArduinoのソースコードを参考願います。



ESP32-DevKitCを搭載したイメージ
電源はESP32-DevKitCのUSBで給電しています。

仕様

電源	13.8V (±10%)
消費電流	0.2A
チューナー供給可能電流	0.8A程度
無線LAN	
使用デバイス	ESP-WROOM-02D
技術基準適合	工事設計認証番号<201-171000>
メーカー	ESPRESSIF SYSTEMS (SHANGHAI) PTE LTD

注：海外でのご使用時は利用される国において「ESP-WROOM-02D」が使用可能かどうかをご確認の上ご利用をお願いします。

注：無線LANでの操作で調整する場合はLAN経由での送信操作になりますので、総務省への届が必要になるかと思われます。

初版 V3.10

2021.11.23 Ver3.10
(Ver番号はTC-AH4に合わせて3.1とする)

2021.12.28 Ver3.20
FC-Adp 同様にFC40への通知周波数を送信周波数以外を設定通知してチューニングを成功させるための「TrickTune」機能を追加

2022.07.31 Ver3.30
BT-Adp ほぼ完成につきIC705でのBT通信に対応出来る様に各設定・定数等を修正

2022.08.30 Ver3.31
「WiFi」記述を無線LANに変更
(WiFiは「Wi-Fi Alliance」の商標になりますので変更しました)

2022.09.16 Ver3.40
ユーザーコマンド動作で複数コマンドを並べた場合のバグ修正
TC-AH4(ベース基板ソフト)のSWR監視機能「SwrSafety」の追加に伴い
TC-FC4もVer3.40とする
(TC-FC4では「Swrsafety」は動作しません)

2023.04.26 Ver3.50
I COM社の無線機接続時にTC-FC4がコマンド送信する際の対象無線機のCI-Vアドレス、TC-FC4のCI-Vアドレスを変更できるよう修正

2023.05.30 Ver3.51
無線LAN設定で、「192.168.123.123」等の少し長い文字列のIP、GW、MASK等の場合、書込時にアプリケーションで設定値が消える、STモード起動時に内部バッファのオーバーフローにより動作不具合が発生するバグを修正

2023.08.02 Ver3.60
SD-CNT(Ver3.60)と同様に調整出力を任意に変更できる機能追加
これに伴いサンプルAPPを修正、さらに従来実装していなかったパソコンApp
(TC-XX4_Cont.exe)からのキャンセル機能を実装

2023.08.02 Ver3.60b
基板を変更の為、ジャンパー等を記した基板図を差し替え

2024.02.09 Ver3.60c
説明書を更新。

yorozukosiraeya

萬拵屋 by I-system service