

## IC706ユーザーコマンド説明

ユーザーコマンド参考例 (IC706\_\_t c . t x t)

04<05+2, 4=04>

0604<05>

!2

!2

03<05+2, 10=03>

!2

!2

!2

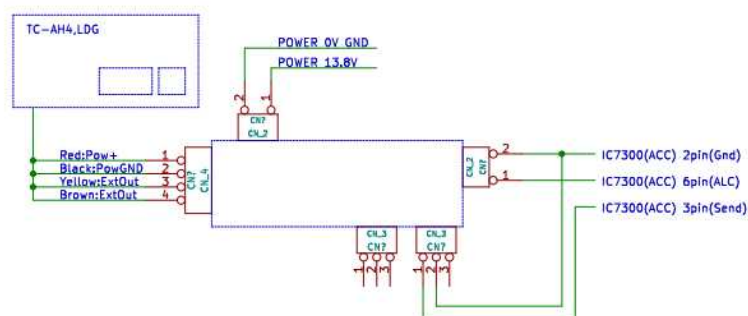
!2

06<05>

980, 50, 1

IC-706での使用は下記のように出力と送受信の制御を拡張基板を利用してACCコネクタとの接続が必要です。

(送受信制御、出力制御のコマンドがありません)



コネクタピンは  
IC7300と同  
じです

<内容の詳細>

1 : 現在モードの読出し

04<05+2, 4=04>

・ ・ 送信 [04], 0.5秒待機, インデックス2から4文字記憶, 受信先頭文字 [04] (他の返信は無視)

コマンド	サブ	動作
00	-	周波数データの転送(トランシーブ)
01	××	モードデータの転送(トランシーブ)
02	-	バンドエッジ周波数の読み込み
03	-	表示周波数の読み込み
04	-	表示モードの読み込み
05	-	周波数データの設定
06	-	LSBモードの設定

(IC-706MK2G\_M\_S. pdfより抜粋)

●運用モードデータ

コマンド : 01, 04, 06



① 運用モード		② フィルター設定
00 : LSB	05 : FM	01 : FIL1
01 : USB	07 : CW-R	02 : FIL2
02 : AM	08 : RTTY-R	03 : FIL3
03 : CW	—	—
04 : RTTY	—	—

※コマンド01, 06では、フィルターデータは省略できます。  
省略した場合、コマンド01ではFIL1、コマンド06では指定運用モードのデフォルトフィルター設定が選択されます。

(IC-7300\_JPN\_Supp\_5. pdfより抜粋)

IC706の説明書には詳細がないのでIC7300を参考にしています。

## 2 : チューニングモード設定

0604<05>

- • 送信 [0604], 0.5秒待機 (返信は無視)

UD	—	同波数アークの禁止
06 (注1)	00	LSBモードの設定
	01	USBモードの設定
	02	AMモードの設定
	03	CWモードの設定
	04	RTTYモードの設定
	05	FMモードの設定
	06	WFMモードの設定

(IC-706MK2G\_M\_S. pdfより抜粋)

## 3 : チューニングモードにおける現在の出力読出し

!2

- • 送信 [拡張基板から制御], 0.2秒待機

## 4 : チューニング出力設定

!2

- • 拡張基板から制御 (ALC電圧印加) , 0.2秒待機 (返信は無視)

5 : 現在の周波数読出し

03<05+2, 10=03>

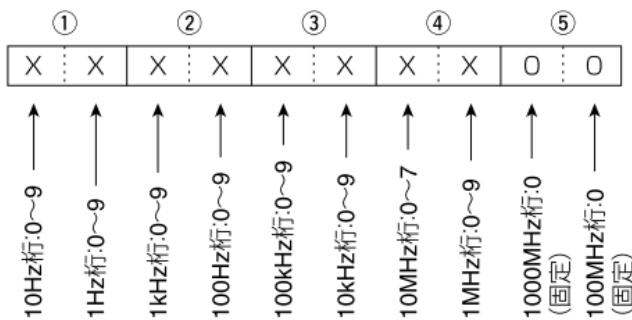
- 送信 [03], 0.5秒待機, インデックス2から10文字記憶, 受信先頭文字 [03] (他の返信は無視)

コマンド	サブ	動作
00	-	周波数データの転送(トランシーブ)
01	××	モードデータの転送(トランシーブ)
02	-	バンドエッジ周波数の読み込み
03	-	表示周波数の読み込み
04	-	表示モードの読み込み
05	-	周波数データの設定
06	-	ISBモードの設定

(IC-706MK2G\_M\_S. pdfより抜粋)

●運用周波数データ

コマンド : 00, 03, 05, 1C 03



(IC-7300\_JPN\_Supp\_5. pdfより抜粋)

IC706の説明書には詳細がないのでIC7300を参考にしています。

6 : 送信の開始

!2

- 送信 [拡張基板から制御], 0.2秒待機

7 : SWR 値の読出し・・・ (AH4 インターフェース時は非実行)

!2

・・・ IC706 は SWR 値読出しできません。このため TC-AH4 のボタン動作は  
利用できません。AH4 もしくは FC40 のみになります。

8 : 受信に移行

!2

・・・ 送信 [拡張基板から制御], 0.2秒待機

9 : チューニングモード出力の復元

!2

・・・ 拡張基板から制御 (ALC電圧解放), 0.2秒待機 (返信は無視)

10 : モードの復元

06<05>

・・・ 送信 [06\$\$\$] (\$\$:①での受信文字列), 0.5秒待機 (返信は無視)

00	-	周波数アークの設定
06 (注1)	00	LSBモードの設定
	01	USBモードの設定
	02	AMモードの設定
	03	CWモードの設定
	04	RTTYモードの設定
	05	FMモードの設定
	06	WFMモードの設定

(IC-706MK2G\_M\_S. pdfより抜粋)

\* : S W R 読出し時の完了検出パラメータ

980, 50, 1                    N, n、M

N : 読出し10回での値の総和がこの設定値以下になればS W Rが下がったと判断

n : 読出し10回での値の変化値の総和がこの設定値以下ならほぼ安定と判断

M : Y a e s u = 0、I C O M = 1、K e n w o o d = 2を指定してください

:980、n:50は例としての値です・・・実機確認でそこそこうまく動作している値です。

値はS W R値2のリグ返信値（80）×10程度を設定

nは1回目と2回目の変化値+2回目と3回目の変化値+・・・9回目と10回目の変化値として変化した値の総和を計算します。800設定の場合はここの変化が8程度のばらつきでほぼ安定したと判断します。

上記の設定でS W Rが2.5以下でほぼ安定すればチューニングOKと判断です。

テストアンテナでの実測安定動作値ですので、環境に合う値を設定してください

I C - 7 0 6 では読出しができないので、A H 4 ・ F C 4 0のみ利用可能です

このためここでの値はダミー値になります。

\* S W R ・ S a f e t y ・ ・

I C - 7 0 6 では S W R 読み出しが出来ませんので利用不可になります。

この項目は設定しないでください。